



РУССКИЙ

1. Общие указания

1.1 Соответствующие приборы

Теплоизоляция

WDS 600, номер для заказа 236077
WDS 1000, номер для заказа 236078
WDS 602, номер для заказа 236079
WDS 1002, номер для заказа 236080
WDS 650, номер для заказа 236081
WDS 600 C, номер для заказа 235967

Принадлежность для напольных накопительных водонагревателей

SHO AC 600-1000 | SB 602-1002 AC | SB 650/3 AC | SGZ 600 C



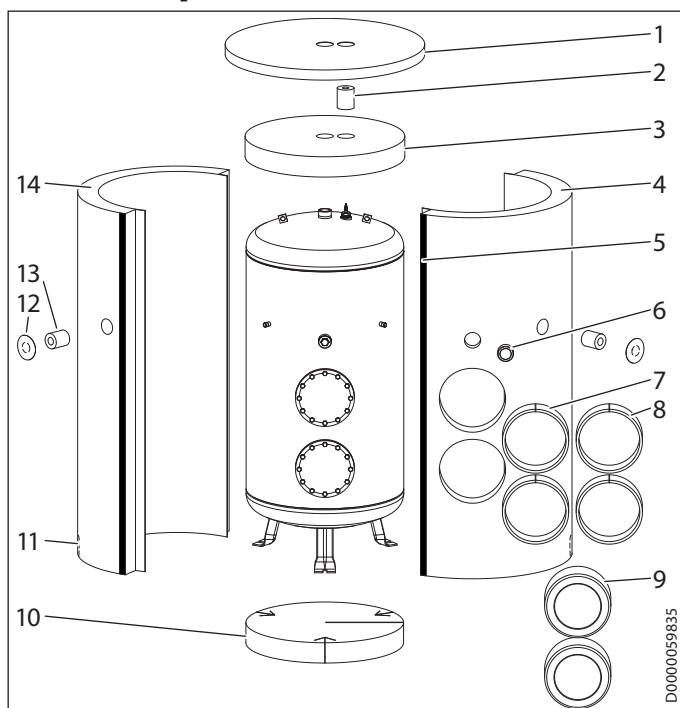
Указание

Необходимо соблюдать требования прилагаемой к прибору инструкции по эксплуатации и монтажу.

1.2 Сопутствующие документы

- Инструкция по эксплуатации и монтажу SHO AC 600-1000
- Инструкция по эксплуатации и монтажу SB 602-1002 AC | SB 650/3 AC
- Инструкция по эксплуатации и монтажу SGZ 600 C

2. Монтаж теплоизоляционного материала



- 1 Крышка
- 2 Изоляция защитного анода
- 3 Верхний сегмент теплоизоляции
- 4 Правый сегмент теплоизоляции
- 5 Застежка
- 6 Заглушка для электрического разъема системы аварийного/дополнительного отопления (с изоляцией)
- 7 Теплоизоляционные полоски для фланца
- 8 Теплоизоляционные полоски для фланца
- 9 Крышка фланца с изоляцией
- 10 Нижний сегмент теплоизоляции
- 11 Канавка с перфорацией для подключения холодной воды
- 12 Розетка
- 13 Установка изоляции
- 14 Левый сегмент теплоизоляции



Указание

Прежде чем устанавливать теплоизоляцию, подсоединить линию холодной воды и, если имеется, удлинитель циркуляционной линии. Изоляция устанавливается до подключения установки к электричеству.

- ▶ теплоизоляции следует по возможности выполнять вдвоем. Чтобы предотвратить загрязнения во время а нужно пользоваться защитными перчатками.
- ▶ Снизу между ножками расположить теплоизолирующие сегменты с разрезами.
- ▶ В изоляционном сегменте слева или справа открыть перфорированную канавку для подачи холодной воды.
- ▶ Установить правый и левый сегменты теплоизоляции над подключениями прибора.
- ▶ Уложить выступающие изолирующие полоски у края теплоизоляционных сегментов, снаружи между обоями сегментами.
- ▶ Соединить теплоизоляционные сегменты, закрыв молнию сверху вниз. Постукивая и прижимая ладонью, выровнять сегменты теплоизоляции на приборе.
- ▶ Положить два сегмента теплоизоляции сверху резервуара и накрыть их крышкой. При этом индикатор износа анода пропустить через отверстие в верхнем сегменте теплоизоляции и крышке.
- ▶ Пустоты вокруг соединений заполнить вставками из мягкого пенопласта.
- ▶ Наклеить розетки и закрыть неиспользуемые разъемы заглушками.
- ▶ Приклеить на видном месте теплоизоляционного материала наклейку «Указание к сигнальному аноду».



Указание

▶ На теплоизоляцию наклеить дополнительную заводскую табличку, расположив ее на видном месте.

3. Знак технического контроля

Евразийское соответствие



Данный прибор соответствует требованиям безопасности технического регламента Таможенного союза и прошел соответствующие процедуры подтверждения соответствия.

