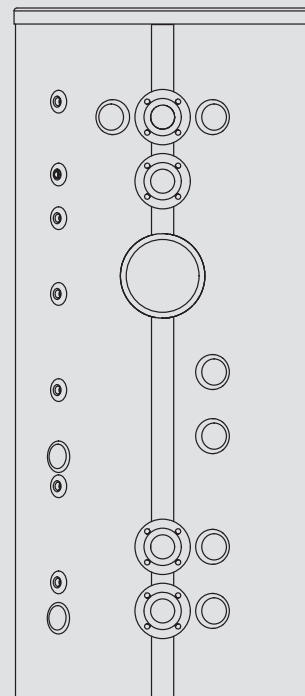


**BEDIENUNG UND INSTALLATION  
OPERATION AND INSTALLATION  
UTILISATION ET INSTALLATION  
BEDIENING EN INSTALLATIE  
OBSLUHA A INSTALACE  
ЭКСПЛУАТАЦИЯ И МОНТАЖ  
KEZELÉS ÉS TELEPÍTÉS**

Pufferspeicher | Buffer cylinder | Ballon de stockage | Bufferreservoirs |  
Akumulační zásobník | Промежуточный накопитель | Puffertároló

- » SBP 1000 E
- » SBP 1010 E
- » SBP 1500 E
- » SBP 1000 E SOL
- » SBP 1500 E SOL
- » SBP 1000 E cool
- » SBP 1010 E cool
- » SBP 1500 E cool



**STIEBEL ELTRON**

## ЭКСПЛУАТАЦИЯ

1.	Общие указания	64
1.1	Указания по технике безопасности	64
1.2	Другие обозначения в данной документации	64
1.3	Единицы измерения	65
2.	Техника безопасности	65
2.1	Использование по назначению	65
2.2	Общие указания по технике безопасности	65
2.3	Знак технического контроля	65
3.	Описание устройства.	65
4.	Чистка, уход и техническое обслуживание	65
5.	Устранение неисправностей	65

## МОНТАЖ

6.	Техника безопасности	66
6.1	Общие указания по технике безопасности	66
6.2	Предписания, стандарты и положения	66
7.	Описание устройства.	66
7.1	Комплект поставки	66
7.2	Принадлежности	66
8.	Подготовительные мероприятия	66
8.1	Место монтажа	66
8.2	Транспортировка	66
9.	Монтаж	67
9.1	При необходимости установить теплоизоляцию	67
9.2	Монтаж устройства для ручного удаления воздуха	68
9.3	Установка датчика температуры	68
9.4	Монтаж в случае необходимости фланца с нагревательным ТЭНом, ввинчиваемых нагревательных элементов	68
10.	Запуск	69
10.1	Первый ввод в эксплуатацию	69
10.2	Повторный ввод в эксплуатацию	69
11.	Вывод из эксплуатации	69
12.	Техобслуживание	69
12.1	Опорожнение прибора	69
13.	Технические характеристики	70
13.1	Размеры и соединения	70
13.2	Возможные неисправности	74
13.3	Таблица параметров	75

## ГАРАНТИЯ

## ЗАЩИТА ОКРУЖАЮЩЕЙ СРЕДЫ И УТИЛИЗАЦИЯ

## ЭКСПЛУАТАЦИЯ

## 1. Общие указания

Глава «Эксплуатация» предназначена для пользователя и специалиста.

Глава «Монтаж» предназначена для специалиста.



## Указание

Перед началом эксплуатации следует внимательно прочитать данное руководство и сохранить его. При необходимости передать настоящее руководство следующему пользователю.

## 1.1 Указания по технике безопасности

## 1.1.1 Структура указаний по технике безопасности



## СИГНАЛЬНОЕ СЛОВО Вид опасности

Здесь приведены возможные последствия несоблюдения указания по технике безопасности.

► Здесь приведены мероприятия по предотвращению опасности.

## 1.1.2 Символы, вид опасности

Символ	Вид опасности
	Травма
	Ожог (ожог, обваривание)

## 1.1.3 Сигнальные слова

СИГНАЛЬНОЕ СЛОВО	Значение
ОПАСНОСТЬ	Указания, несоблюдение которых приводит к серьезным травмам или к смертельному исходу.
ПРЕДУПРЕЖДЕНИЕ	Указания, несоблюдение которых может привести к серьезным травмам или к смертельному исходу.
ОСТОРОЖНО	Указания, несоблюдение которых может привести к травмам средней тяжести или к легким травмам.



## 1.2 Другие обозначения в данной документации



## Указание

Общие указания обозначены приведенным рядом с ними символом.

► Следует внимательно прочитать тексты указаний.

Символ	Значение
	Материальный ущерб (повреждение оборудования, косвенный ущерб и ущерб для окружающей среды)
	Утилизация устройства

- ▶ Этот символ указывает на необходимость выполнения определенных действий. Описание необходимых действий приведено шаг за шагом.

### 1.3 Единицы измерения



#### Указание

При отсутствии иных указаний все размеры приведены в миллиметрах.

## 2. Техника безопасности

### 2.1 Использование по назначению

Основное назначение данных приборов — накопление, нагрев и охлаждение воды для технических нужд. Приборы SBP E cool также предусмотрены для хранения технической воды, охлажденной до + 7 °С.

Любое иное или не указанное в настоящем руководстве использование считается использованием не по назначению; прежде всего это касается случаев использования других аккумулируемых сред. Использование по назначению подразумевает также соблюдение настоящего руководства, а также руководств к используемым принадлежностям.

### 2.2 Общие указания по технике безопасности



#### ПРЕДУПРЕЖДЕНИЕ ожог

При температуре воды на выходе выше 43 °С существует опасность получения ожога.



#### ПРЕДУПРЕЖДЕНИЕ травма

Детям старше 8 лет а также лицам с ограниченными физическими, сенсорными и умственными способностями, не имеющим опыта или не владеющим информацией о приборе, разрешено использовать прибор только под присмотром других лиц или после соответствующего инструктажа о правилах пользования и опасности в случае несоблюдения этих правил. Не допускаются игры детей с прибором. Чистка и техническое обслуживание силами пользователя не должны выполняться детьми без присмотра.

### 2.3 Знак технического контроля

См. заводскую табличку на приборе.



#### Евразийское соответствие

Данный прибор соответствует требованиям безопасности технического регламента Таможенного союза и прошел соответствующие процедуры подтверждения соответствия.

## 3. Описание устройства.

Назначение данного прибора - увеличение времени работы теплогенератора, что гарантирует бесперебойное обеспечение теплом при отключении на время действия высоких тарифов. Он также предназначен для гидравлической развязки объемных потоков контура теплогенератора и нагревательного контура.

Подходящие теплообменники, фланцы с нагревательным ТЭНом и винчиваемые нагревательные элементы устанавливаются специалистом.

Также можно подсоединить до 2-х дополнительных генераторов тепла (например, котлы на твердом топливе).

Для подсоединения датчиков температуры в приборе предусмотрено пять втулок. Одна втулка предназначена для термометра.

### SBP E SOL

Промежуточные накопители SBP E SOL дополнительно оснащены гладкотрубным теплообменником для нагрева сетевой воды с помощью солнечной установки.

### SBP E cool

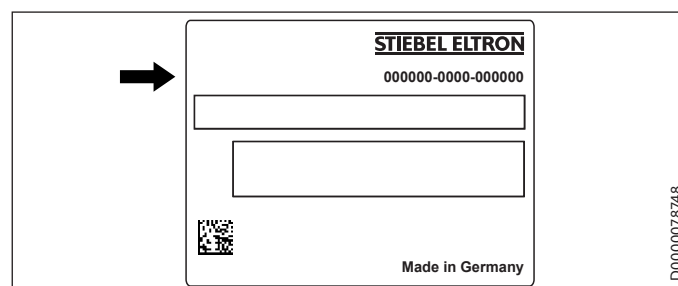
Промежуточные накопители SBP E cool имеют предварительную изоляцию, защищающую от эффекта диффузии пара, которая препятствует образованию конденсата. Обязательно использовать в сочетании с теплоизоляцией WD cool.

## 4. Чистка, уход и техническое обслуживание

- ▶ Рекомендуется регулярно вызывать специалиста для проверки прибора, предохранительного узла и установленных специальных принадлежностей.
- ▶ Не использовать абразивные или разъедающие чистящие средства. Для ухода и чистки деталей из пластмассы достаточно влажной ткани.

## 5. Устранение неисправностей

Необходимо вызвать специалиста. Чтобы специалист смог оперативно помочь Вам, сообщите ему номер прибора с заводской таблички (000000-0000-000000):



# МОНТАЖ

## 6. Техника безопасности

Монтаж, запуск, а также техобслуживание и ремонт прибора должны производиться только квалифицированным специалистом.

### 6.1 Общие указания по технике безопасности

Мы гарантируем безупречную работу устройства и безопасность эксплуатации только при использовании оригинальных запчастей.

### 6.2 Предписания, стандарты и положения



**Указание**

Необходимо соблюдать все общегосударственные и региональные предписания и постановления.

## 7. Описание устройства.

### 7.1 Комплект поставки

В комплект поставки прибора входят:

- Заводская табличка

**только SBP 1010 E:**

- Комплект изоляции для глухого фланца (номинальный внутренний диаметр DN 80)

### 7.2 Принадлежности

#### 7.2.1 Необходимые принадлежности

С учетом статического давления возможна установка предохранительных узлов и редуцирующих клапанов. Данные конструктивно надежные предохранительные узлы защищают прибор от недопустимых превышений давления.

#### 7.2.2 Дополнительные принадлежности

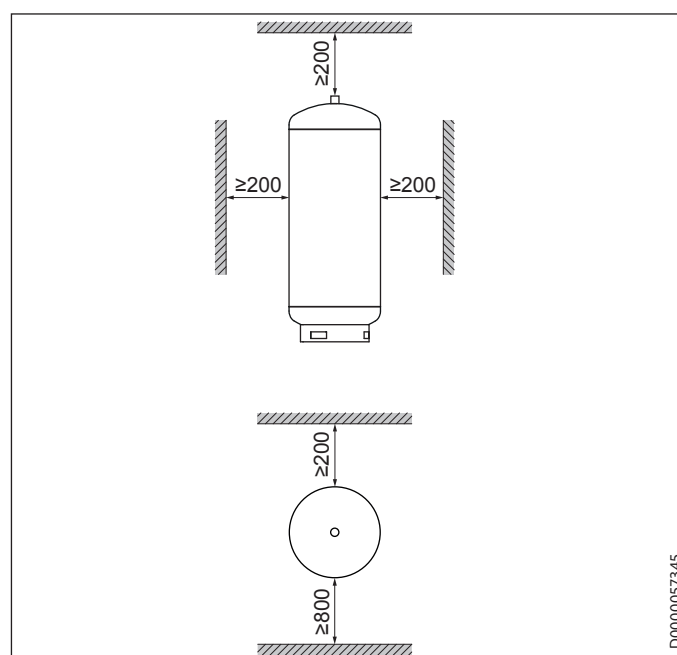
В качестве принадлежностей предлагаются теплообменники, ввинчиваемые электронагревательные элементы, фланцы с нагревательным ТЭНом и теплоизоляция.

## 8. Подготовительные мероприятия

### 8.1 Место монтажа

- ▶ Устанавливать прибор только в незамерзающем помещении.
- ▶ Обеспечить допустимую нагрузку на пол (см. главу „Технические характеристики / Таблица параметров“).
- ▶ Следует учитывать высоту помещения и габарит при кантовании (см. главу «Технические характеристики / Таблица параметров»).

#### Минимальные расстояния



- ▶ Соблюдайте минимальные расстояния.

### 8.2 Транспортировка

Для транспортировки следует пользоваться транспортировочными проушинами в верхней части прибора.

## 9. Монтаж



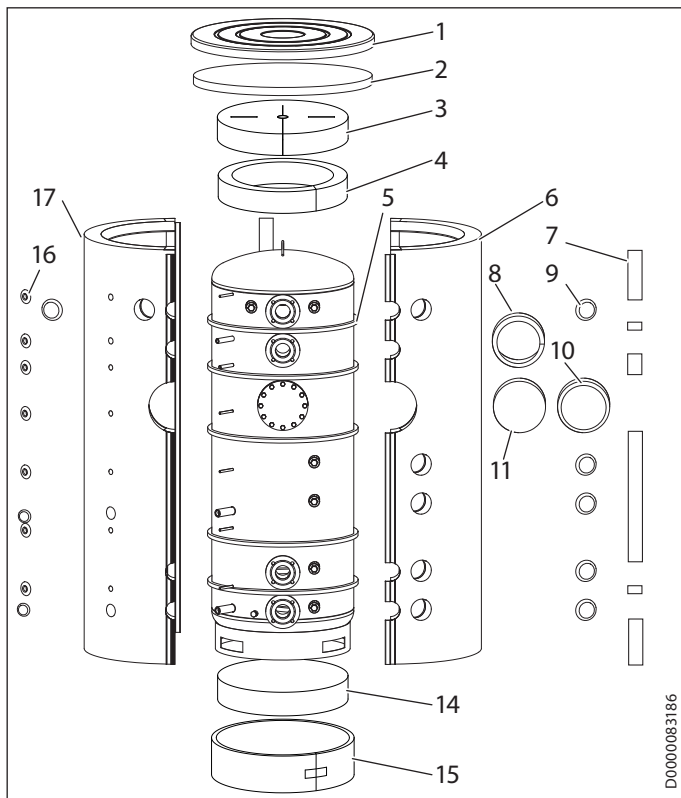
### Указание

Гидравлические линии следует присоединять с плоским уплотнением.

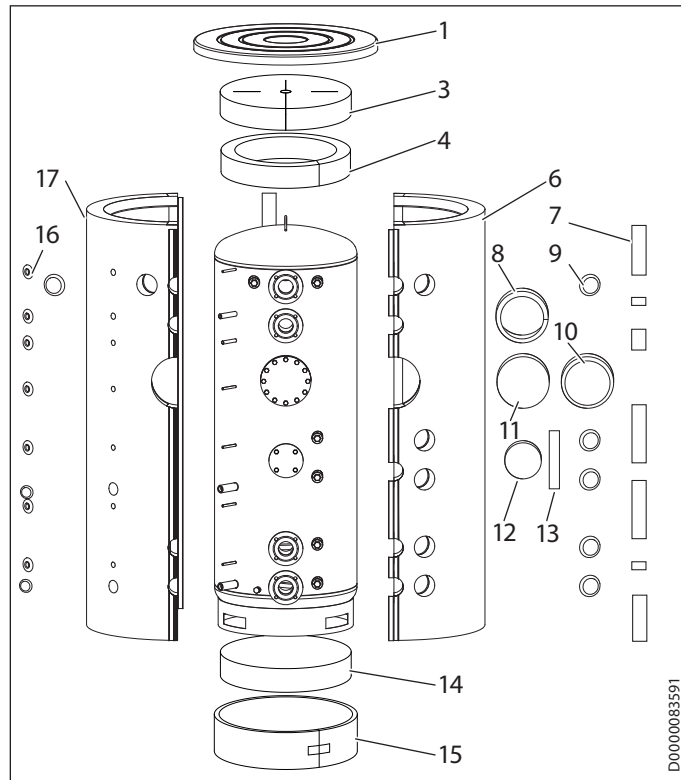
### 9.1 При необходимости установить теплоизоляцию

- ▶ Разместить прибор на месте его монтажа. Обеспечить достаточное для монтажа пространство.
- ▶ Установить теплоизоляцию. После этого можно выполнить подключение прибора к системе отопления.

#### SBP 1000/1500 E (SOL) | SBP 1000-1500 E cool



#### SBP 1010E



- 1 Крышка
- 2 Верхний сегмент теплоизоляции (только WDH cool)
- 3 Верхний сегмент теплоизоляции
- 4 Верхнее теплоизоляционное кольцо
- 5 Уплотнительная полоса, препятствующая конвекции (только WDH cool)
- 6 Правый сегмент теплоизоляции
- 7 Защитная планка
- 8 Теплоизоляционное кольцо для фланца
- 9 Крышка соединения (с теплоизоляцией)
- 10 Колпачок фланца
- 11 Теплоизоляция фланца
- 12 Пластиковый кожух с изолирующими элементами
- 13 Полоски из флиса
- 14 Нижний сегмент теплоизоляции
- 15 Нижнее теплоизоляционное кольцо
- 16 Розетка
- 17 Левый сегмент теплоизоляции

- ▶ Если резервуар транспортировался в горизонтальном положении, то перед его вертикальной постановкой внутрь опорного кольца следует установить нижний сегмент теплоизоляции. Если резервуар транспортировался вертикально, то его следует наклонить для установки нижнего сегмента теплоизоляции.
- ▶ Нижнее теплоизоляционное кольцо надеть на опорное кольцо и зафиксировать при помощи клейкой ленты.
- ▶ Снять пленку с 5 уплотнительных полос из вспененного материала (препятствующих конвекции) и наклеить их согласно разметке на резервуаре (только WDH cool).

- ▶ Удерживать правый и левый сегменты теплоизоляции перед монтажом примерно в течение 10 секунд в форме полукруга. Активизированное давлением клеящее вещество будет удерживать сегменты теплоизоляции в нужной форме, что упростит процесс их монтажа. Следует учесть, что использование крепежных ремней может привести к повреждению теплоизоляции.
- ▶ Установить сегменты теплоизоляции над подключениями прибора.
- ▶ Соединить сегменты теплоизоляции спереди прибора, защелкнув планку с защелками на последний крючок. При необходимости для временного удержания планки с защелками можно использовать черные защитные планки.
- ▶ Сегменты теплоизоляции установить вокруг резервуара и соединить их сзади, защелкнув планку с защелками на первый или второй крючок.
- ▶ Постукивая и прижимая открытой ладонью, выровнять сегменты теплоизоляции на приборе.
- ▶ Застегнуть планку с защелками по направлению сверху вниз, пока не защелкнется последний крючок.
- ▶ Положить теплоизоляционное кольцо вокруг фланца так, чтобы полностью заполнить полости рядом с боковыми сегментами теплоизоляции.
- ▶ Установить верхнее теплоизоляционное кольцо и оба верхних сегмента теплоизоляции.
- ▶ Сегменты теплоизоляции накрыть крышкой.
- ▶ На планки с защелками установить защитные планки. При необходимости защитные планки можно подрезать до требуемой длины.
- ▶ Пустоты вокруг соединений заполнить вставками из мягкого пенопласта.
- ▶ В отверстия вставить розетки и крышки.

SBP 1010 E:

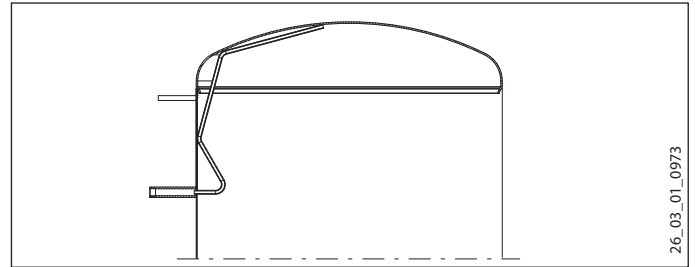
- ▶ Оберните горловину глухого фланца (DN 80) полосками из флиса.
- ▶ Установите на глухой фланец (DN 80) пластиковый кожух с термоизоляцией.



### Указание

На теплоизоляцию наклеить дополнительную заводскую табличку, расположив ее на видном месте.

## 9.2 Монтаж устройства для ручного удаления воздуха



- ▶ Устройство для ручного удаления воздуха установить на соединение для удаления воздуха.

## 9.3 Установка датчика температуры

- ▶ Защитную трубу заполнить теплопроводящей пастой.
- ▶ В защитную трубу вставить до упора датчик.

Перед установкой контактного датчика в защитную трубу зажим необходимо отвернуть по направлению вперед.

## 9.4 Монтаж в случае необходимости фланца с нагревательным ТЭНом, ввинчиваемых нагревательных элементов

- ▶ Демонтировать глухие фланцы и заглушки, чтобы установить теплообменники, фланцы с нагревательным ТЭНом и ввинчиваемые нагревательные элементы. Следует соблюдать гальваническое разделение с баком.

## 10. Запуск

### Свойства воды контура солнечного коллектора

Использование смеси гликоля (до 60 %) с водой для гладкотрубных теплообменников разрешено только в том случае, если система выполнена из стойких к обесцинкованию металлов, а все уплотнения и мембранные расширительные баки устойчивы к воздействию гликоля.

### Диффузия кислорода



**Материальный ущерб**  
Запрещено использовать прибор в открытых системах отопления или системах отопления нагретым полом с пластмассовыми трубами, не защищенными от диффузии кислорода.

В открытых системах отопления или системах отопления нагретым полом с пластмассовыми трубами, не защищенными от диффузии кислорода, попавший в систему кислород может вызывать коррозию стальных деталей (например, теплообменника проточного водонагревателя, промежуточных накопителей, нагревательных элементов или труб).



**Материальный ущерб**  
Продукты коррозии (например, налет ржавчины) могут оседать в компонентах системы отопления и приводить к сужению проходного сечения, вызывающему потери мощности или аварийные отключения.



**Материальный ущерб**  
Запрещено использовать в открытых солнечных системах отопления и в системах с пластмассовыми трубами, не защищенными от диффузии кислорода.

В системах с пластмассовыми трубами, не защищенными от диффузии кислорода, попавший в систему кислород может вызывать коррозию стальных деталей (например, теплообменника накопительного водонагревателя).

## 10.1 Первый ввод в эксплуатацию



**Материальный ущерб**  
Необходим предохранительный клапан.

- ▶ Заполнить и прокачать прибор.
- ▶ Выполнить проверку герметичности.
- ▶ Удалить при необходимости воздух из теплообменников.
- ▶ Включить при необходимости сетевое напряжение.
- ▶ Проверить работоспособность предохранительного узла.
- ▶ Проверить работу установленных специальных принадлежностей.
- ▶ Проверить при необходимости функционирование солнечной системы отопления.
- ▶ Проверить правильность индикации температуры горячей воды на регуляторе генератора тепла.

### 10.1.1 Передача устройства

- ▶ Объяснить пользователю принцип работы прибора и ознакомить его с правилами использования прибора.
- ▶ Указать пользователю на возможные опасности, особенно на опасность получения ожога.
- ▶ Передать данное руководство.

## 10.2 Повторный ввод в эксплуатацию

См. главу «Первый ввод в эксплуатацию».

## 11. Вывод из эксплуатации

- ▶ При необходимости обесточить прибор с помощью предохранителя электрической сети здания.
- ▶ Опорожнить прибор. См. главу «Техобслуживание / Опорожнение прибора».

## 12. Техобслуживание

Прибор не нуждается в специальном техническом обслуживании. Достаточно проводить регулярную визуальную проверку.

### 12.1 Опорожнение прибора



**ПРЕДУПРЕЖДЕНИЕ ожог**  
При сливе воды из прибора может вытекать горячая вода.

Если для техобслуживания или для защиты всей установки при опасности замерзания необходимо произвести слив воды из прибора, нужно выполнить следующее:

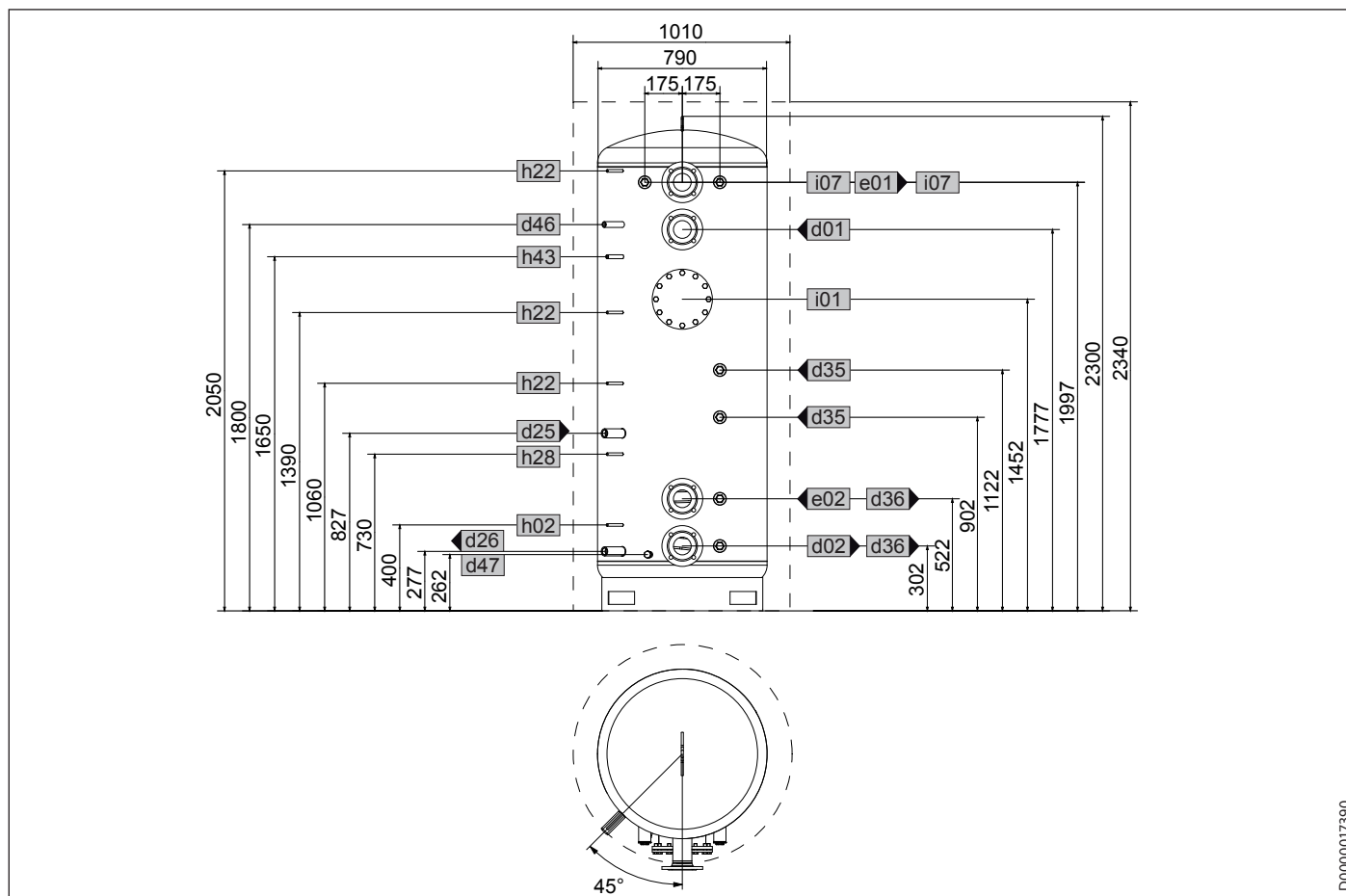
- ▶ Для опорожнения прибора удалить теплоизоляцию в зоне сливного штуцера.



## 13. Технические характеристики

### 13.1 Размеры и соединения

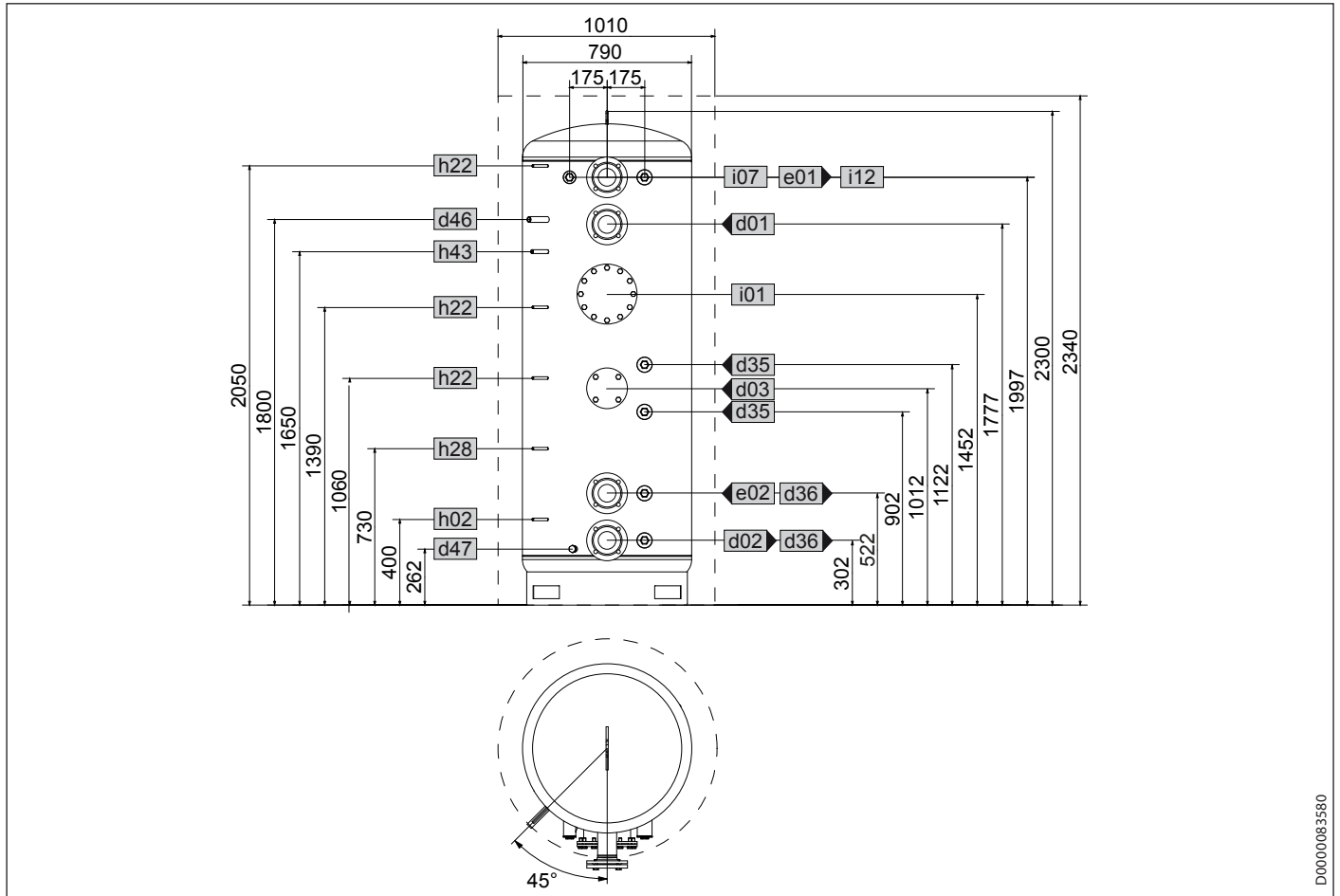
SBP 1000 E | SBP 1000 E SOL



			SBP 1000 E	SBP 1000 E SOL
d01	ТН подача	Номинальный внутренний диаметр	DN 80	DN 80
d02	ТН обратная линия	Номинальный внутренний диаметр	DN 80	DN 80
d25	Гелиоуст. подача	Внутренняя резьба		G 1
d26	Гелиоуст. обратная линия	Внутренняя резьба		G 1
d35	Генератор тепла - подача - вариант	Внутренняя резьба	G 1 1/2	G 1 1/2
d36	Генератор тепла - обрат., вар.	Внутренняя резьба	G 1 1/2	G 1 1/2
d46	Удаление воздуха	Внутренняя резьба	G 1/2	G 1/2
d47	Опорожнение	Наружная резьба	G 3/4 A	G 3/4 A
e01	Отопление - подача	Номинальный внутренний диаметр	DN 80	DN 80
e02	Отопление - обратная линия	Номинальный внутренний диаметр	DN 80	DN 80
h02	Датчик ТН - обратная линия	Диаметр	MM 9,5	9,5
h22	Датчик генератора тепла	Диаметр	MM 9,5	9,5
h28	Датчик бойлера с солнечными батареями	Диаметр	MM 9,5	9,5
h43	Термометр	Диаметр	MM 14,5	14,5
i01	Фланец	Диаметр	MM 280	280
		Диаметр окружности центров отверстий	MM 245	245
		Шурупы	M 14	M 14
i07	электр. аварийный/дополнит. нагреватель	Внутренняя резьба	G 1 1/2	G 1 1/2



SBP 1010 E

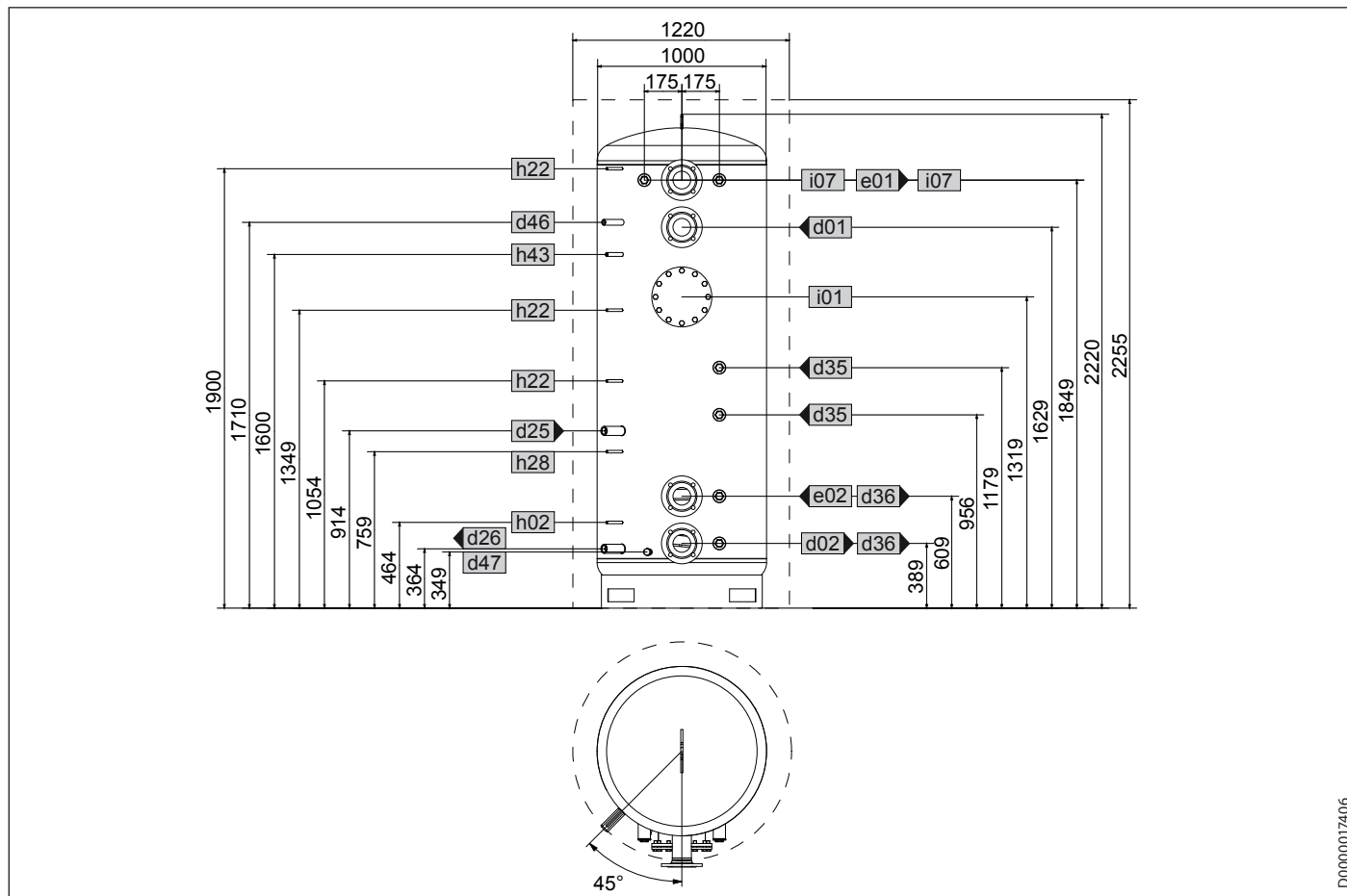


D0000083580

РУССКИЙ

		SBP 1010 E	
d01	WP подача	Номин внутр. диаметр	DN 80
d02	WP обратная линия	Номин внутр. диаметр	DN 80
d03	WP подача - вариант	Номин внутр. диаметр	DN 80
		Диаметр окружности центров отверстий	мм 150
		Винты	M 16
d35	Генератор тепла - подача - вариант	Внутренняя резьба	G 2
d36	Генератор тепла - обратная линия - вариант	Внутренняя резьба	G 2
d46	Удаление воздуха	Внутренняя резьба	G 1/2
d47	Опорожнение	Наружная резьба	G 3/4 A
e01	Отопление - подача	Номин внутр. диаметр	DN 80
e02	Отопление - обратная линия	Номин внутр. диаметр	DN 80
h02	Датчик WP - обратная линия	Диаметр	мм 9,5
h22	Датчик генератора тепла	Диаметр	мм 9,5
h28	Датчик бойлера с солнечными батареями	Диаметр	мм 9,5
h43	Термометр	Диаметр	мм 14,5
i01	Фланец	Диаметр	мм 280
		Диаметр окружности центров отверстий	мм 245
		Винты	M 14
i07	электр. Аварийный / дополнительный нагреватель	Внутренняя резьба	G 1 1/2
i12	Источник тепла, вар.	Внутренняя резьба	G 2

### SBP 1500 E | SBP 1500 E SOL

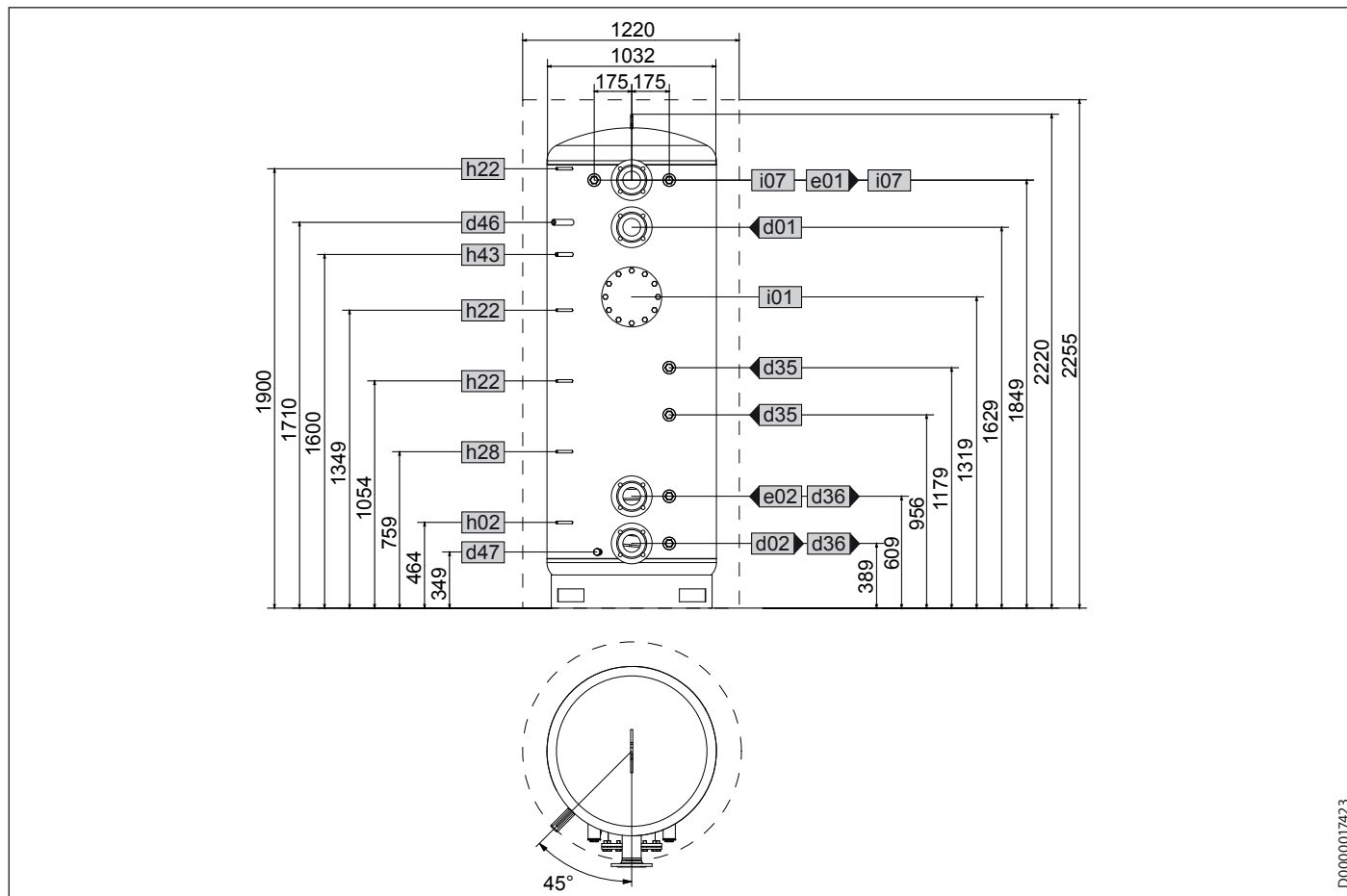


D0000017406

			SBP 1500 E	SBP 1500 E SOL
d01	ТН подача	Номинальный внутренний диаметр	DN 80	DN 80
d02	ТН обратная линия	Номинальный внутренний диаметр	DN 80	DN 80
d25	Гелиоуст. подача	Внутренняя резьба		G 1
d26	Гелиоуст. обратная линия	Внутренняя резьба		G 1
d35	Генератор тепла - подача - вариант	Внутренняя резьба	G 1 1/2	G 1 1/2
d36	Генератор тепла - обрат., вар.	Внутренняя резьба	G 1 1/2	G 1 1/2
d46	Удаление воздуха	Внутренняя резьба	G 1/2	G 1/2
d47	Опорожнение	Наружная резьба	G 3/4 A	G 3/4 A
e01	Отопление - подача	Номинальный внутренний диаметр	DN 80	DN 80
e02	Отопление - обратная линия	Номинальный внутренний диаметр	DN 80	DN 80
h02	Датчик ТН - обратная линия	Диаметр	MM 9,5	9,5
h22	Датчик генератора тепла	Диаметр	MM 9,5	9,5
h28	Датчик бойлера с солнечными батареями	Диаметр	MM 9,5	9,5
h43	Термометр	Диаметр	MM 14,5	14,5
i01	Фланец	Диаметр	MM 280	280
		Диаметр окружности центров отверстий	MM 245	245
		Шурупы	M 14	M 14
i07	электр. аварийный/дополнит. нагреватель	Внутренняя резьба	G 1 1/2	G 1 1/2



SBP 1500 E cool



D0000017423

			SBP 1500 E cool
d01	ТН подача	Номинальный внутренний диаметр	DN 80
d02	ТН обратная линия	Номинальный внутренний диаметр	DN 80
d35	Генератор тепла - подача - вариант	Внутренняя резьба	G 1 1/2
d36	Генератор тепла - обрат., вар.	Внутренняя резьба	G 1 1/2
d46	Удаление воздуха	Внутренняя резьба	G 1/2
d47	Опорожнение	Наружная резьба	G 3/4 A
e01	Отопление - подача	Номинальный внутренний диаметр	DN 80
e02	Отопление - обратная линия	Номинальный внутренний диаметр	DN 80
h02	Датчик ТН - обратная линия	Диаметр	MM 9,5
h22	Датчик генератора тепла	Диаметр	MM 9,5
h28	Датчик бойлера с солнечными батареями	Диаметр	MM 9,5
h43	Термометр	Диаметр	MM 14,5
i01	Фланец	Диаметр	MM 280
		Диаметр окружности центров отверстий	MM 245
		Шурупы	M 14
i07	электр. аварийный/дополнит. нагреватель	Внутренняя резьба	G 1 1/2

13.2 Возможные неисправности

В зависимости от используемых генераторов тепла температура при неисправности может повышаться до 95 °С, а давление – до 1,0 МПа.

### 13.3 Таблица параметров

		SBP 1000 E	SBP 1010 E	SBP 1500 E	SBP 1000 E SOL	SBP 1500 E SOL	SBP 1000 E cool	SBP 1010 E cool	SBP 1500 E cool
		227564	236569	227565	227566	227567	227588	236570	227589
<b>Гидравлические данные</b>									
Номинальная вместимость	л	1006	1006	1503	979	1473	1006	1006	1503
Вместимость теплообменника нижн.	л				25,9	22,5			
Площадь теплообменника нижн.	м <sup>2</sup>				3	3,6			
Снижение давления при 1,0 м <sup>3</sup> /ч нижн.	гПа				8	9			
<b>Пределы рабочего диапазона</b>									
Максимальное допустимое давление	МПа	0,3	1,0	0,3	0,3	0,3	0,3	1,0	0,3
Испытательное давление	МПа	0,45	1,5	0,45	0,45	0,45	0,45	1,5	0,45
Максимальный объемный расход при заполнении/опорожнении системы	м <sup>3</sup> /ч	12,5	12,5	15	12,5	15	12,5	12,5	15
Макс. допустимая температура	°C	95	95	95	95	95	95	95	95
Макс. рекомендованная площадь апертуры коллектора	м <sup>2</sup>				20	30			
<b>Размеры</b>									
Высота	мм	2300	2300	2220	2300	2220	2300	2300	2220
Высота с теплоизоляцией	мм	2340	2340	2255	2340	2255	2340	2340	2255
Диаметр	мм	790	790	1000	790	1000	822	822	1032
Диаметр с теплоизоляцией	мм	1010	1010	1220	1010	1220	1010	1010	1220
Размер при опрокидывании	мм	2335	2335	2250	2335	2250	2335	2335	2250
<b>Показатели веса</b>									
Вес в заполненном состоянии	кг	1178	1239	1703	1224	1780	1187	1248	1742
Вес порожний	кг	172	233	229	219	285	181	242	239

## Гарантия

Приборы, приобретенные за пределами Германии, не подпадают под условия гарантии немецких компаний. К тому же в странах, где продажу нашей продукции осуществляет одна из наших дочерних компаний, гарантия предоставляется исключительно этой дочерней компанией. Такая гарантия предоставляется только в случае, если дочерней компанией изданы собственные условия гарантии. За пределами этих условий никакая гарантия не предоставляется.

На приборы, приобретенные в странах, где ни одна из наших дочерних компаний не осуществляет продажу нашей продукции, никакие гарантии не распространяются. Это не затрагивает гарантий, которые могут предоставляться импортером.

## Защита окружающей среды и утилизация

Внесите свой вклад в охрану окружающей среды. Утилизацию использованных материалов следует производить в соответствии с национальными нормами.

## Deutschland

STIEBEL ELTRON GmbH & Co. KG  
Dr.-Stiebel-Straße 33 | 37603 Holzminden  
Tel. 05531 702-0 | Fax 05531 702-480  
info@stiebel-eltron.de  
www.stiebel-eltron.de

## Verkauf

Tel. 05531 702-110 | Fax 05531 702-95108 | info-center@stiebel-eltron.de

## Kundendienst

Tel. 05531 702-111 | Fax 05531 702-95890 | kundendienst@stiebel-eltron.de

## Ersatzteilverkauf

Tel. 05531 702-120 | Fax 05531 702-95335 | ersatzteile@stiebel-eltron.de

## Australia

STIEBEL ELTRON Australia Pty. Ltd.  
294 Salmon Street | Port Melbourne VIC 3207  
Tel. 03 9645-1833 | Fax 03 9645-4366  
info@stiebel.com.au  
www.stiebel.com.au

## Austria

STIEBEL ELTRON Ges.m.b.H.  
Gewerbegebiet Neubau-Nord  
Margaritenstraße 4 A | 4063 Hörsching  
Tel. 07221 74600-0 | Fax 07221 74600-42  
info@stiebel-eltron.at  
www.stiebel-eltron.at

## Belgium

STIEBEL ELTRON bvba/sprl  
't Hofveld 6 - D1 | 1702 Groot-Bijgaarden  
Tel. 02 42322-22 | Fax 02 42322-12  
info@stiebel-eltron.be  
www.stiebel-eltron.be

## China

STIEBEL ELTRON (Tianjin) Electric Appliance Co., Ltd.  
Plant C3, XEDA International Industry City  
Xiqing Economic Development Area  
300085 Tianjin  
Tel. 022 8396 2077 | Fax 022 8396 2075  
info@stiebel-eltron.cn  
www.stiebel-eltron.cn

## Czech Republic

STIEBEL ELTRON spol. s r.o.  
K Hájiřm 946 | 155 00 Praha 5 - Stodůlky  
Tel. 251116-111 | Fax 235512-122  
info@stiebel-eltron.cz  
www.stiebel-eltron.cz

## Finland

STIEBEL ELTRON OY  
Kapinakuja 1 | 04600 Mäntsälä  
Tel. 020 720-9988  
info@stiebel-eltron.fi  
www.stiebel-eltron.fi

## France

STIEBEL ELTRON SAS  
7-9, rue des Selliers  
B.P 85107 | 57073 Metz-Cédex 3  
Tel. 0387 7438-88 | Fax 0387 7468-26  
info@stiebel-eltron.fr  
www.stiebel-eltron.fr

## Hungary

STIEBEL ELTRON Kft.  
Gyár u. 2 | 2040 Budaörs  
Tel. 01 250-6055 | Fax 01 368-8097  
info@stiebel-eltron.hu  
www.stiebel-eltron.hu

## Japan

NIHON STIEBEL Co. Ltd.  
Kowa Kawasaki Nishiguchi Building 8F  
66-2 Horikawa-Cho  
Saiwai-Ku | 212-0013 Kawasaki  
Tel. 044 540-3200 | Fax 044 540-3210  
info@nihonstiebel.co.jp  
www.nihonstiebel.co.jp

## Netherlands

STIEBEL ELTRON Nederland B.V.  
Daviottenweg 36 | 5222 BH 's-Hertogenbosch  
Tel. 073 623-0000 | Fax 073 623-1141  
info@stiebel-eltron.nl  
www.stiebel-eltron.nl

## Poland

STIEBEL ELTRON Polska Sp. z O.O.  
ul. Działkowa 2 | 02-234 Warszawa  
Tel. 022 60920-30 | Fax 022 60920-29  
biuro@stiebel-eltron.pl  
www.stiebel-eltron.pl

## Russia

STIEBEL ELTRON LLC RUSSIA  
Urzhumskaya street 4,  
building 2 | 129343 Moscow  
Tel. 0495 7753889 | Fax 0495 7753887  
info@stiebel-eltron.ru  
www.stiebel-eltron.ru

## Slovakia

TATRAMAT - ohrievače vody s.r.o.  
Hlavná 1 | 058 01 Poprad  
Tel. 052 7127-125 | Fax 052 7127-148  
info@stiebel-eltron.sk  
www.stiebel-eltron.sk

## Switzerland

STIEBEL ELTRON AG  
Industrie West  
Gass 8 | 5242 Lupfig  
Tel. 056 4640-500 | Fax 056 4640-501  
info@stiebel-eltron.ch  
www.stiebel-eltron.ch

## Thailand

STIEBEL ELTRON Asia Ltd.  
469 Moo 2 Tambol Klong-Jik  
Amphur Bangpa-In | 13160 Ayutthaya  
Tel. 035 220088 | Fax 035 221188  
info@stiebel-eltronasia.com  
www.stiebel-eltronasia.com

## United Kingdom and Ireland

STIEBEL ELTRON UK Ltd.  
Unit 12 Stadium Court  
Stadium Road | CH62 3RP Bromborough  
Tel. 0151 346-2300 | Fax 0151 334-2913  
info@stiebel-eltron.co.uk  
www.stiebel-eltron.co.uk

## United States of America

STIEBEL ELTRON, Inc.  
17 West Street | 01088 West Hatfield MA  
Tel. 0413 247-3380 | Fax 0413 247-3369  
info@stiebel-eltron-usa.com  
www.stiebel-eltron-usa.com

**STIEBEL ELTRON**



Irrtum und technische Änderungen vorbehalten! | Subject to errors and technical changes! | Sous réserve d'erreurs et de modifications techniques! | Onder voorbehoud van vergissingen en technische wijzigingen! | Salvo error o modificación técnica! | Excepto erro ou alteração técnica | Zastrzeżone zmiany techniczne i ewentualne błędy | Omyly a technické změny jsou vyhrazeny! | A muszaki változtatások és tévedések jogát fenntartjuk! | Отсутствие ошибок не гарантируется. Возможны технические изменения. | Chyby a technické zmeny sú vyhradené! | Stand 9442