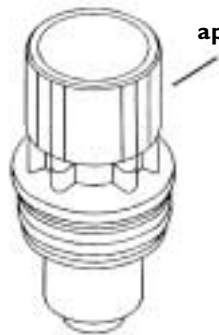


1. Водонагреватель
2. Сбросной клапан
3. Обратный клапан
4. Запорный кран
5. Холодная вода
6. Водоразборная арматура

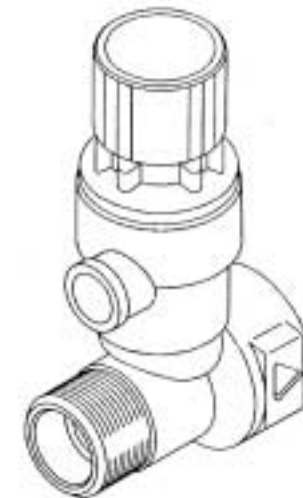
## Предохранительная группа с обратным клапаном SV EX 1/2 и SV EX 3/4

### Инструкция по монтажу и эксплуатации

#### Запасные части



арт.-№ 068262



## Область применения

Группа безопасности, состоящая из мембранного предохранительного клапана и обратного клапана используется для защиты закрытых напорных водонагревателей.

## Конструкция

Предохранительная группа; корпус и внутренности изготовлены из Ms 58; подпружиненная крышка из высококачественного пластика, укрепленного стекловолокном; мембрана и уплотняющие элементы из эластомера устойчивого к старению и очень высоким температурам; пружины, пружинная стальная проволока, защищенная против коррозии. Вход: наружная резьба; выход: внутренняя резьба. Размер: ½" или ¾".

## Избыточное

**давление:** 6 бар

## Рабочая

**среда:** вода, нейтральные, не клейкие жидкости

Предохранительный клапан протестирован в соответствии с prEN 1488.

## Установка

Предохранительная группа должна быть установлена как можно ближе к водонагревателю в трубе подачи холодной воды. Между предохранительным клапаном и водонагревателем не должно быть никаких запорных клапанов, сужений или фильтров. Предохранительную группу следует устанавливать без усилия и учитывать направление стрелки. Трубы следует тщательно промыть или продуть перед установкой группы, т.к. грязь принесенная водой может нарушить функцию клапана или привести к постоянной потере воды.

## Обслуживание

Трубу подачи холодной воды следует перекрыть перед предохранительной группой (включая обратный клапан) и прибором прежде чем начать работы по обслуживанию. Водонагреватель следует осушить перед работами над предохранительной группой. Предохранительная группа проверяется следующим образом: Выкрутить синюю крышку предохранительного клапана в направлении, указанном стрелкой (рис. 1); в результате вода начнет выходить из предохранительного клапана.

## Ремонт

Седло и уплотнение предохранительного клапана можно прочистить без изменения избыточного давления, после выкручивания верхней части. Сменный блок Stiebel Eltron арт.-№ 068262 можно использовать для ремонта (рис.2).

## Предупреждение

Инструкцию по монтажу и эксплуатации следует выполнять. Работы по установке и обслуживанию должны проводиться квалифицированным персоналом.

## Внимание

Защищайте приборы от мороза, химикатов, красок, растворителей и т.д.



Рис. 1

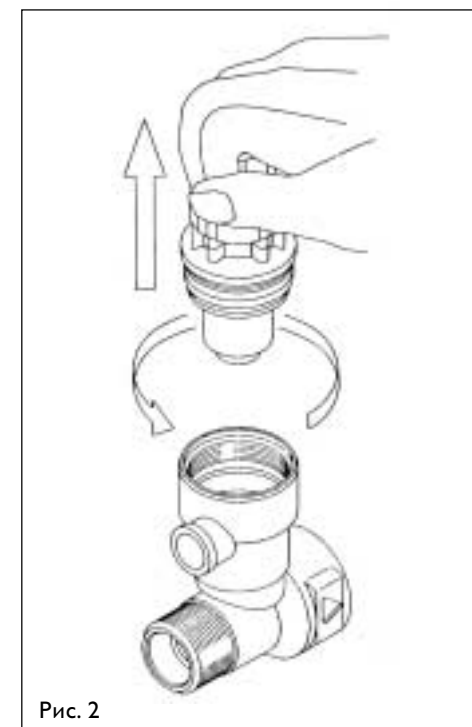


Рис. 2